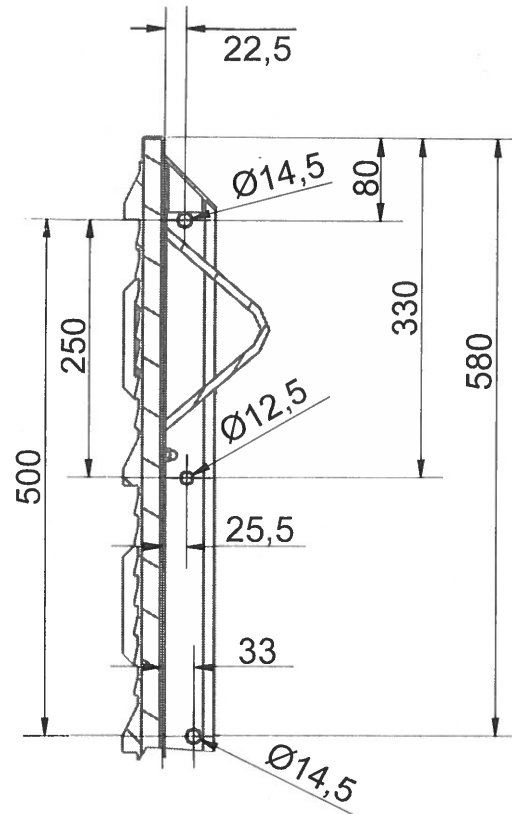
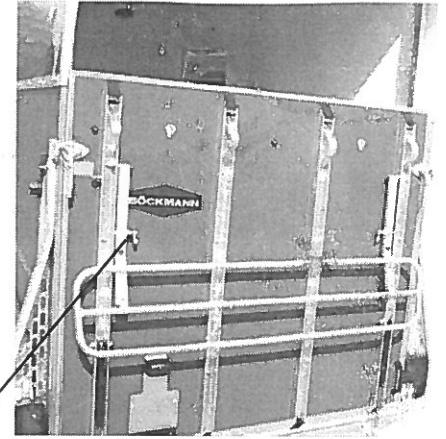


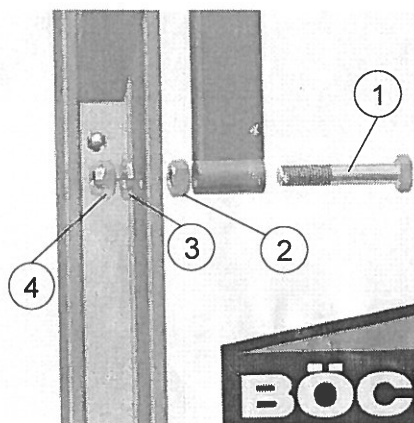
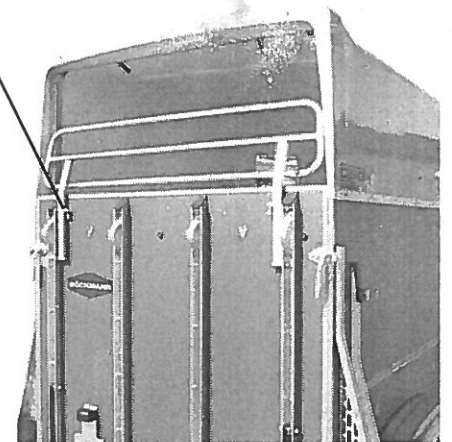
# Montageanleitung Fohlengitter klappbar



Bohrungen in die beiden äußeren Scharniere, auf der nach innen liegenden Seite, wie in oben dargestellter Skizze einbringen.



**Achtung!**  
Die Verriegelung muss in geöffnetem oder geschlossenem Zustand eingetastet sein.



Fohlengitter wie in nebenstehender Abbildung mit beigefügten Artikeln verschrauben.

Pos.	Artikel-Nr.	Bezeichnung
1	1051243	Skt. Schraube DIN 931 M12x70 A2
2	1056676	Skt. Mutter DIN 934 M12 - A2
3	1001355	Scheibe DIN 125-A 13,0
4	1032622	Skt. Mutter DIN 985 M12 - A2